

Die Produktpalette auf einen Blick!

10kVA - 3350kVA



Diesel generating sets worldwide



**HERVORRAGENDE TECHNIK -
AUS ERFAHRUNG ENTSTANDEN!**

POWER, WO SIE GEBRAUCHT WIRD!

Mobile und stationäre Stromerzeuger von BEYER lösen Energieprobleme in den unterschiedlichsten Einsatzbereichen und Bedarfssituationen. Angefangen bei der Überbrückung von Energieengpässen bis hin zur stabilen Dauerversorgung haben wir den richtigen Stromerzeuger für Sie!

UNSER HERSTELLER AJ POWER LTD.

Mit mehr als 40 Jahren Erfahrung in Design und Herstellung von Stromerzeugern gewährleistet unser Hersteller AJ Power zuverlässige Stromversorgung auf hohem Niveau! Jeder AJ Power Stromerzeuger wurde in den modernen Produktionshallen in Irland hergestellt. Alle AJ Power Stromerzeuger (bis hin zur 7er Serie) werden in modernsten Fertigungsstraßen produziert und mit den neuesten Belastungsständen getestet. Die größten Maschinen werden in einer Hochregallager-Montagehalle mit modernsten Prüfeinrichtungen bis 4000kVA Kapazität (niedrige oder hohe Spannung) montiert. AJ verbessert die Qualität seiner Produkte immer weiter, um die Position auf dem Weltmarkt kontinuierlich auszubauen - ein starker Partner für uns!

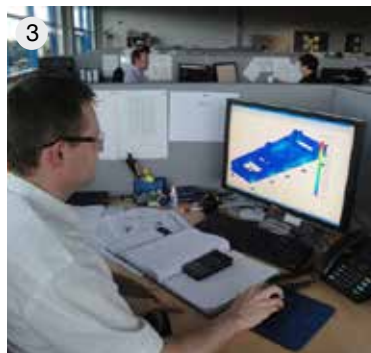
WARTUNG UND SUPPORT

Als AJ Exklusivpartner unterstützen wir Sie, wann immer Sie unsere Hilfe benötigen. Unser qualifiziertes Fachpersonal wie Elektroingenieure, Elektroniker für Maschinenbau und Antriebstechnik und Servicetechniker stehen Ihnen für die Wartung, Prüfung und Instandhaltung Ihrer Stromerzeuger jederzeit zur Verfügung. Im Störfall sind unsere erfahrenen und kompetenten Aggregatespezialisten auch außerhalb der Geschäftszeiten für Sie da. So ist Ihre sichere Stromversorgung jederzeit gewährleistet!

DIE ZULIEFERER FÜR MOTOREN UND GENERATOREN



DAS WERK UNSERES HERSTELLERS AJ POWER



Wählen Sie die **passende**



3er SERIE

Leistung:
10kVA - 66kVA

Überblick:
Unsere kleinste Serie liefert mobile Power im kompakten Format.

Geeignet für:
Baustellen, Telekommunikation, Konstruktion, Wohnungsbau, Einzelhandel



5er SERIE

Leistung:
33kVA – 275 kVA

Überblick:
Mit der 5er Serie setzen wir Maßstäbe. Es kann zwischen 2 Motorentypen und einer Reihe zusätzlicher Optionen gewählt werden.

Geeignet für:
Baustellen, Konstruktion, Wohnungsbau, Landwirtschaft, Industrie, Einkaufszentren

nde Stromversorgung!



7er SERIE

Leistung:
275 kVA – 710 kVA

Überblick:
Eine beliebte Serie mit Modellen,
die strenge Emissionsvorschriften
erfüllen.

Geeignet für:
Großbaustellen, Industrie,
Bergbau, Einkaufszentren,
Veranstaltungswesen,
Energieversorger



9er SERIE

Leistung:
715 kVA – 3350 kVA

Überblick:
Unsere größte Stromerzeugerserie
liefert Versorgung, auf die Sie
sich auch in außergewöhnlichen
Situationen verlassen können.

Geeignet für:
Großbaustellen, Rechenzentren,
Gesundheitswesen, Einkaufszentren,
Industrie, Bankenwesen

3er SERIE

10 - 66 kVA

Das Gefühl fürs Detail und hohe Standards wird bei der 3er Serie sofort sichtbar

Die kleinste Produktlinie von AJ Power bietet verlässliche Stromversorgung in einer kompakten Ausführung. Mit unterschiedlichsten Ausstattungsoptionen lassen sich die Stromerzeuger auf Ihren Bedarf anpassen, wie z. B. die optionale Schallschutzhaube mit niedrigem Geräuschpegel – perfekt geeignet für das Stadtgebiet!



Abgasstufe: II

Model	50Hz				60Hz			
	Prime		Standby		Prime		Standby	
	kVA	kW	kVA	kW	kVA	kW	kVA	kW
AJ10	9.0	7.2	10.0	8.0	-	-	-	-
AJ14	13.0	10.4	14.3	11.4	-	-	-	-
AJ17	14.3	11.4	15.7	12.6	-	-	-	-
AJ22	20.0	16.0	22.0	17.6	-	-	-	-
AJ33	30.0	24.0	33.0	26.4	33.8	27.0	37.5	30.0
AJ50	45.0	36.0	50.0	40.0	56.3	45.0	62.5	50.0
AJ66	60.0	48.0	66.0	52.8	67.5	54.0	75.0	60.0

Abgasstufe: Stage III A

Model	50Hz				60Hz			
	Prime		Standby		Prime		Standby	
	kVA	kW	kVA	kW	kVA	kW	kVA	kW
AJ10	9.0	7.2	10.0	8.0	11.3	9.0	12.5	10.0
AJ14	13.0	10.4	14.3	11.4	15.6	12.5	17.4	13.9
AJ22	20.0	16.0	22.0	17.6	22.5	18.0	25.0	20.0

Leistungsangaben basierend auf:
 3-phasig, 400/230 V, 50 HZ, cos,-phi 0,8
 auch in 1-phasig und 60 HZ Modellen erhältlich



Weitere Informationen auf Anfrage

5er SERIE

33 - 275 kVA

Die 5er Serie von AJ Power setzt Maßstäbe für die Branche

Diese Serie glänzt durch außergewöhnliche Leistung, Zuverlässigkeit, Haltbarkeit und geringe Betriebskosten. Alle Modelle dieser Serie sind als offene oder schallgedämpfte Version erhältlich.

Angetrieben von den Marktführern AGCO Power und Perkins glänzt die 5er Serie mit optimalem Spritverbrauch und ist so gut ausgestattet, dass sie selbst den schwierigsten Bedingungen stand hält.



Abgasstufe: II

Model	50Hz				60Hz			
	Prime		Standby		Prime		Standby	
	kVA	kW	kVA	kW	kVA	kW	kVA	kW
AJ33	30.0	24.0	33.0	26.4	33.8	27.0	37.5	30.0
AJ50	45.0	36.0	50.0	40.0	56.3	45.0	62.5	50.0
AJ55	50.0	40.0	55.0	44.0	60.0	48.0	66.3	53.0
AJ66	60.0	48.0	66.0	52.8	70.0	56.0	77.5	62.0
AJ88	80.0	64.0	88.0	70.4	95.0	76.0	105.0	84.0
AJ110	100.0	80.0	110.0	88.0	118.8	95.0	131.3	105.0
AJ138	125.0	100.0	138.0	110.4	135.0	108.0	150.0	120.0
AJ154	140.0	112.0	154.0	123.2	156.3	125.0	172.5	138.0
AJ165	150.0	120.0	165.0	132.0	--	--	--	--
AJ175	160.0	128.0	175.0	140.0	187.5	150.0	206.3	165.0
AJ200	180.0	144.0	200.0	160.0	206.3	165.0	227.5	182.0
AJ220	200.0	160.0	220.0	176.0	203.8	163.0	225.0	180.0
AJ275	250.0	200.0	275.0	220.0	243.8	195.0	268.8	215.0

Abgasstufe: Stage III A

Model	50Hz			
	Prime		Standby	
	kVA	kW	kVA	kW
AJ33	30.0	24.0	33.0	26.4
AJ66	60.0	48.0	66.0	52.8
AJ88	80.0	64.0	88.0	70.4
AJ110	100.0	80.0	110.0	88.0

Leistungsangaben basierend auf:
 3-phasig, 400/230 V, 50 HZ, cos,-phi 0,8
 auch in 1-phasig und 60 HZ Modellen erhältlich



[Weitere Informationen auf Anfrage](#)

7er SERIE

275 - 710 kVA

Die besten Stromerzeuger zu bauen ist unser Ziel – die 7er Serie sagt mehr als tausend Worte!

Von welcher Seite aus man es auch betrachtet, der hohe Standard und die Liebe zum Detail ist bei der 7er Serie offensichtlich.

Um die Anforderungen der Industrie erfüllen zu können, glänzt die 7er Serie mit einem großen Aufgebot an Standards und einer umfangreichen Palette an zusätzlichen Optionen.

Die 7er Serie liefert Power, auf die man sich verlassen kann!



Abgasstufe: II

Model	50Hz				60Hz			
	Prime		Standby		Prime		Standby	
	kVA	kW	kVA	kW	kVA	kW	kVA	kW
AJ280	250.0	200.0	280.0	224.0	281.3	225.0	312.5	250.0
AJ310	280.0	224.0	310.0	248.0	306.3	245.0	343.8	275.0
AJ330	300.0	240.0	330.0	264.0	325.0	260.0	368.8	295.0
AJ360	330.0	264.0	360.0	288.0	362.5	290.0	412.5	330.0
AJ375	350.0	280.0	375.0	300.0	387.5	310.0	437.5	350.0
AJ400	370.0	296.0	400.0	320.0	412.5	330.0	462.5	370.0
AJ440	400.0	320.0	440.0	352.0	431.3	345.0	500.0	400.0
AJ460	410.0	328.0	460.0	368.0	450.0	360.0	512.5	410.0
AJ500	450.0	360.0	500.0	400.0	500.0	400.0	556.3	445.0
AJ550	500.0	400.0	550.0	440.0	--	--	--	--
AJ600	550.0	440.0	600.0	480.0	537.5	430.0	593.8	475.0
AJ660	600.0	480.0	660.0	528.0	650.0	520.0	718.8	575.0
AJ710	650.0	520.0	710.0	568.0	712.5	570.0	781.3	625.0

7er SERIE

Abgasstufe: Stage III A

Model	50Hz	
	Prime	Standby
	kVA	kW
AJ280	250.0	200.0
AJ310	280.0	224.0
AJ330	300.0	240.0
AJ360	330.0	264.0
AJ375	350.0	280.0
AJ400	370.0	296.0
AJ440	400.0	320.0
AJ460	410.0	328.0
AJ550	500.0	400.0
AJ600	550.0	440.0



Leistungsangaben basierend auf:
 3-phasig, 400/230 V, 50 HZ, cos,-phi 0,8
 auch in 1-phasig und 60 HZ Modellen erhältlich

[Weitere Informationen auf Anfrage](#)

9er SERIE

715 - 3350 kVA

Jahrelange Erfahrung wurde in jeden Stromerzeuger der 9er Serie gesteckt – damit wir Stromlösungen liefern können, auf die Sie sich verlassen können!

Die 9er Serie ist die größte Serie von AJ Power.

Die Geräte der 9er Serie gibt es in offener Ausführung oder können als Containerlösungen geliefert werden.

Mit der Auswahl von MTU, Perkins und Mitsubishi Motoren erfüllt die 9er Serie jede kritische Anforderung an die Stromversorgung.



Abgasstufe II:

Model	50Hz				60Hz			
	Prime		Standby		Prime		Standby	
	kVA	kW	kVA	kW	kVA	kW	kVA	kW
AJ715	650.0	520.0	715.0	572.0	787.5	630.0	875.0	700.0
AJ800	730.0	584.0	800.0	640.0	750.0	600.0	825.0	660.0
AJ860	800.0	640.0	860.0	688.0	906.3	725.0	1000.0	800.0
AJ880	800.0	640.0	880.0	704.0	843.8	675.0	931.3	745.0
AJ900	800.0	640.0	900.0	720.0	856.3	685.0	950.0	760.0
AJ1000	910.0	728.0	1000.0	800.0	887.5	710.0	975.0	780.0
AJ1100	1000.0	800.0	1100.0	880.0	1000.0	800.0	1100.0	880.0
AJ1220	1125.0	900.0	1220.0	976.0	RTF	RTF	RTF	RTF
AJ1250	1125.0	900.0	1250.0	1000.0	1350.0	1080.0	1500.0	1200.0
AJ1400	1275.0	1020.0	1400.0	1120.0	1312.5	1050.0	1450.0	1160.0
AJ1500	1350.0	1080.0	1500.0	1200.0	1350.0	1080.0	1500.0	1200.0
AJ1525	1400.0	1120.0	1525.0	1220.0	RTF	RTF	RTF	RTF
AJ1650	1500.0	1200.0	1650.0	1320.0	1500.0	1200.0	1675.0	1340.0
AJ1710	1540.0	1232.0	1710.0	1368.0	-	-	-	-
AJ1770	1650.0	1320.0	1770.0	1416.0	1750.0	1400.0	2000.0	1600.0
AJ1900	1725.0	1380.0	1900.0	1520.0	1725.0	1380.0	1900.0	1520.0
AJ2035	1850.0	1480.0	2035.0	1628.0	1850.0	1480.0	2000.0	1600.0
AJ2090	1915.0	1532.0	2090.0	1672.0	2062.5	1650.0	2250.0	1800.0
AJ2230	2025.0	1620.0	2230.0	1784.0	-	-	-	-
AJ2250	2080.0	1664.0	2250.0	1800.0	2375.0	1900.0	2625.0	2100.0
AJ2260	2020.0	1616.0	2260.0	1808.0	-	-	-	-
AJ2275	2085.0	1668.0	2275.0	1820.0	-	-	-	-
AJ2360	2200.0	1760.0	2360.0	1888.0	RTF	RTF	RTF	RTF
AJ2530	2300.0	1840.0	2530.0	2024.0	-	-	-	-
AJ2550	2300.0	1840.0	2550.0	2040.0	2625.0	2100.0	2875.0	2300.0
AJ2835	2575.0	2060.0	2835.0	2268.0	RTF	RTF	RTF	RTF
AJ3070	2790.0	2232.0	3070.0	2456.0	2906.3	2325.0	3187.5	2550.0
AJ3125	2840.0	2272.0	3125.0	2500.0	3125.0	2500.0	3500.0	2800.0
AJ3260	3025.0	2420.0	3260.0	2608.0	RTF	RTF	RTF	RTF
AJ3350	3025.0	2420.0	3350.0	2680.0	3500.0	2800.0	4000.0	3200.0

9ER SERIE

Leistungsangaben basierend auf:
 3-phasig, 400/230 V, 50 HZ, cos,-phi 0,8
 auch in 1-phasig und 60 HZ Modellen erhältlich

- nicht erhältlich
 RTF bezieht sich auf die Leistungsangaben ab Werk



Weitere Informationen auf Anfrage

WETTERSCHALLSCHUTZHAUBE

Die Wetterschallschutzhaube gewährleistet eine lange Haltbarkeit des Stromerzeugers. Hergestellt aus vorbehandeltem Stahl ist die Schallschutzhaube zudem noch verzinkt und mit Polyester pulverbeschichtet. Innenliegend ist das Gehäuse vollständig mit Dämmmatten zur Reduzierung des Geräuschpegels ausgestattet.



SCHALL- GEDÄMPFTES MATERIAL

Das Gehäuse ist vollständig ausgekleidet mit geräuschkämmenden Matten für einen niedrigen Geräuschpegel



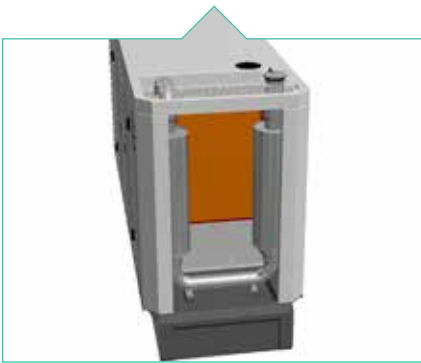
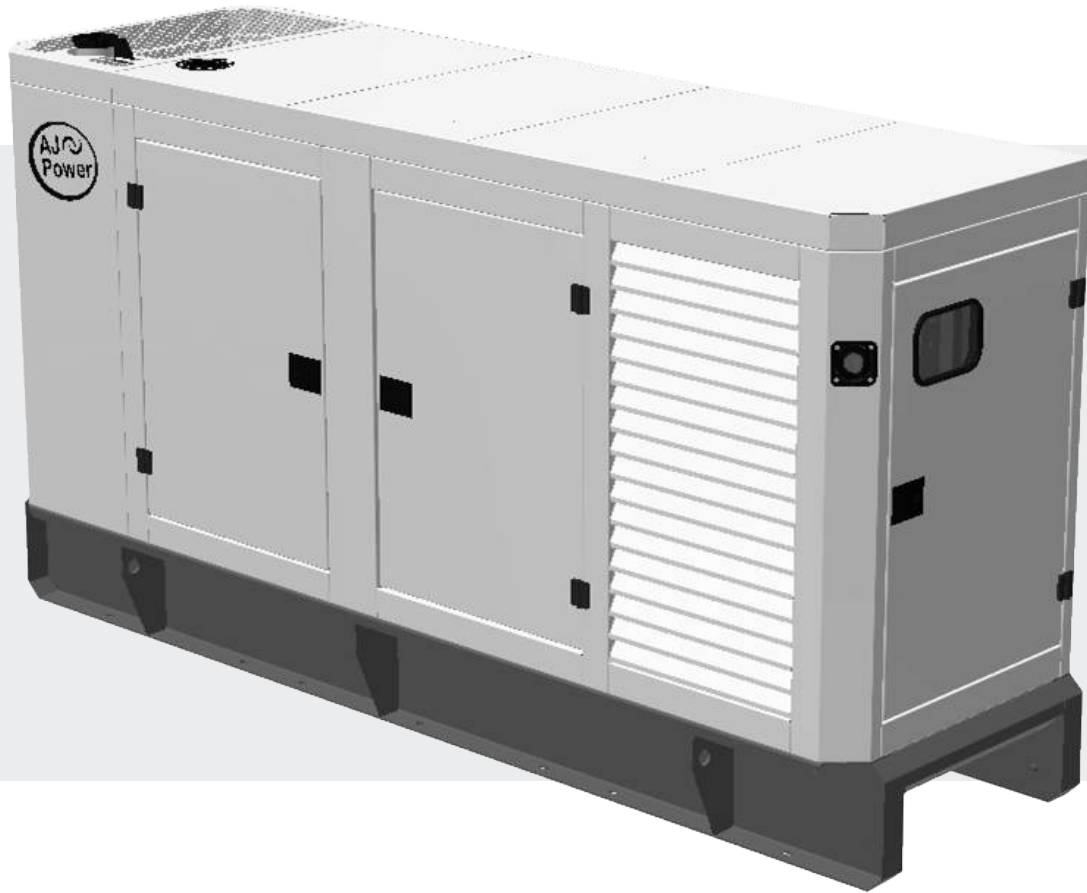
SERVICE LEICHT GEMACHT

Große Türen gewähren den leichten Zugang für den Service



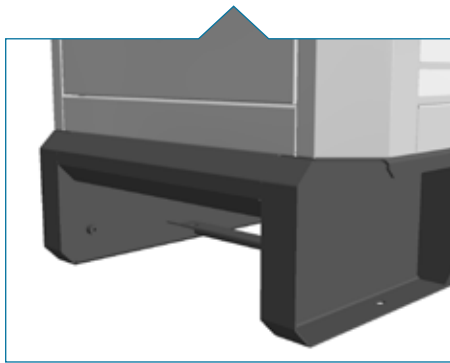
KABELEINFÜHRUNG

Große Öffnung im Boden unter dem Leistungsschalter



INNENLIEGENDES ABGASSYSTEM

Das Abgassystem ist in der Abluftverkleidung der Haube berührungssicher verbaut



INNOVATIVES DESIGN

Details wurden u.a. abgestimmt auf:
-niedrigen Schallpegel
-hohe Umgebungstemperaturen



ROSTBESTÄNDIG UND ROBUST

Verzinkte
Schallschutzhaube
mit Polyester
Pulverbeschichtung

DIGITALE KONTROLLSYSTEME





Bedienung leicht gemacht – mit digitalen Kontrollsystemen

Die AJ Stromerzeuger bieten Kontrollsysteme, die all Ihre Ansprüche erfüllen. Die modernen digitalen Kontrollsysteme bieten Flexibilität für den Anwender, Benutzerfreundlichkeit und optimieren die Leistung Ihres Generators.

InSight3000 - hand- und fernstartfähig

InSight3200 - hand- und fernstartfähig, LCD-Display als Instrumentierung, optional als zweite Fernüberwachungseinheit

InSight3250 - wie InSight 3200 mit zusätzlichen Optionen, optional als zweite Fernüberwachungseinheit

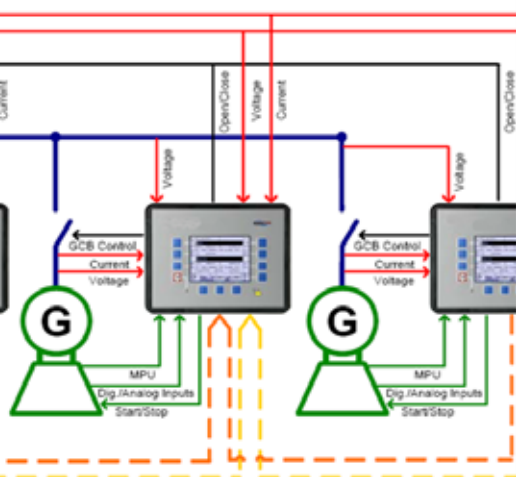
InSight4000 - vollautomatische Netzausfallautomatik, optional als zweite Fernüberwachungseinheit

InSight6000 - vollautomatische Netzausfallautomatik mit Synchronisation und Parallelbetrieb zum Netz oder anderen Stromerzeugern, optional als zweite Fernüberwachungseinheit

ATSc - automatische Umschalttafel zur Netzausfallerkennung, Startanforderung an das Aggregat und an die Umschaltung

Fernüberwachung

Optional können alle Stromerzeuger in Verbindung mit der Fernstarttafel Insight 3200, 4000 und 6000 mit einer Fernüberwachung ausgerüstet werden.



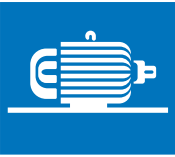
Weitere Informationen auf Anfrage erhältlich

Spezifikationen in der Übersicht

- Standard
- Optional
- Nicht lieferbar
- RTF auf Anfrage

	3 Series	5 Series	7 Series	9 Series
Steuerungen				
InSight3000	●	●	-	-
InSight3200	○	○	●	●
InSight3250	○	○	○	○
InSight4000	○	○	○	○
InSight6000	-	○	○	○
Schaltschrankheizung	-	○	○	○
Netzschutzrelais	-	○	○	○
Parallele Steuereinheit (3200/3250/4000/6000)	○	○	○	○
Kommunikation				
Potentialfreie Kontakte	○	○	○	○
GSM Modem				
Fernkommunikation zur Überwachung des Stromerzeugers	○	○	○	○
Automatische Umschalttafeln				
Automatische Umschalttafel (40 Amp - 4000 Amp)	○	○	○	○
Wetterschallschutzhaube				
	○	○	○	○
Motor				
Elektronischer Drehzahlregler	-	○	●	●
Kühlwasserablasshahn	-	-	●	●
Kühlwasservorwärmung	○	○	○	○
Ölablasshahn (Standard an Haubenaggregaten)	○	○	●	●
Ölabsaughandpumpe	○	○	○	○
Vorwarnung Öldruckmangel	○	○	○	-
Öltemperaturabschaltung	-	-	-	○
Generator				
Generatorstillstandsheizung	○	○	○	○
Permanent Magnet Erreger Kit	-	○	○	○
Upgrade von 1-phasige auf 3-phasige Messung	-	○	○	○
Zusätzliche Schutzlackierung	○	○	○	○
Upgrade von IP21 auf IP23	●	○	○	-

	3 Series	5 Series	7 Series	9 Series
Kühler				
Wandbefestigung für Luftkanäle	-	○	○	○
Faltenbalg	-	○	○	○
Schalldämmkulissen	-	○	○	○
Wetterschutzlamellen*	-	○	○	○
* nur für offene Aggregate				
Frostschutzmischung (30%)	●	●	●	●
Frostschutzmischung (50%)	○	○	○	○
Alarm Kühlwasseruntertemperatur	-	-	○	○
Alarm Kühlwasserübertemperatur	○	○	○	○
Kühlwassermangelschalter	-	○	○	○
Grundrahmen				
Grundrahmen als Auffangwanne ausgebildet	○	○	○	RTF
Ölauffangwanne mit Leckagemeldung	-	○	○	RTF
Integrierter einwandiger Kraftstofftank	○	-	-	-
Vergrößerter Metalltank	-	○	-	-
Zentrale Lasthebeöse (nur bei Haubenaggregaten)	○	○	○	-
Kraftstoff				
Grundrahmen	● (100 litres)	●	●	RTF
Tankanzeige	●	-	-	RTF
Brandschutzventil	-	○	○	RTF
Kraftstoffmangelalarm	○	○	○	RTF
Elektrische Kraftstoffanzeige	○	○	○	RTF
3-Wege-Umschaltventil	○	○	○	RTF
Bilgepumpe für den doppelwandigen Tank	-	○	○	RTF
Elektrische Dieselpumpe zum Nachtanken	-	○	○	RTF
Abgas				
Rauminstallationskit	○	○	○	○
Schalldämpfer (Standard bei Haubenaggregaten)	○	○	○	○
Abgaskompensator (Standard bei Haubenaggregaten)	○	○	●	○
Generator				
Upgrade auf 4-poligen Leistungsschalter	○	○	○	○
Hilfskontakt im Generatorschalter	○	○	○	○
CEE Steckdosen 16A/32A/63A/125A	RTF	RTF	RTF	-
Motorantrieb für Leistungsschalter	-	○	○	○
Batterie				
Batterie Hauptschalter	○	○	○	○
Batterieladegerät	○	○	○	○
Zubehör				
Fahrgestell	○	○	-	-
Schallschutzcontainer	○	○	○	○
Werkzeugsatz	○	○	○	○
CE Zertifikat	○	○	○	○
Zusätzliche Bedienungsanleitung	○	○	○	○



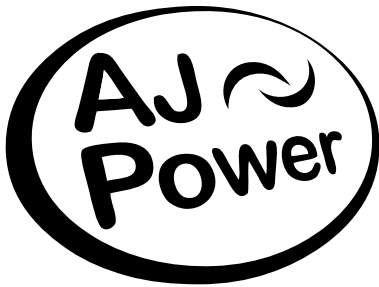
BEYER STROMERZEUGER

ELEKTRO - MASCHINENBAU

BERNHARD BEYER GmbH & Co. KG
Matthäus-Merian-Str. 10
34253 Lohfelden

E-Mail: info@beyer-stromerzeuger.de

www.beyer-stromerzeuger.de



DIESEL GENERATING SETS WORLDWIDE

VERTRIEBSPARTNER

